



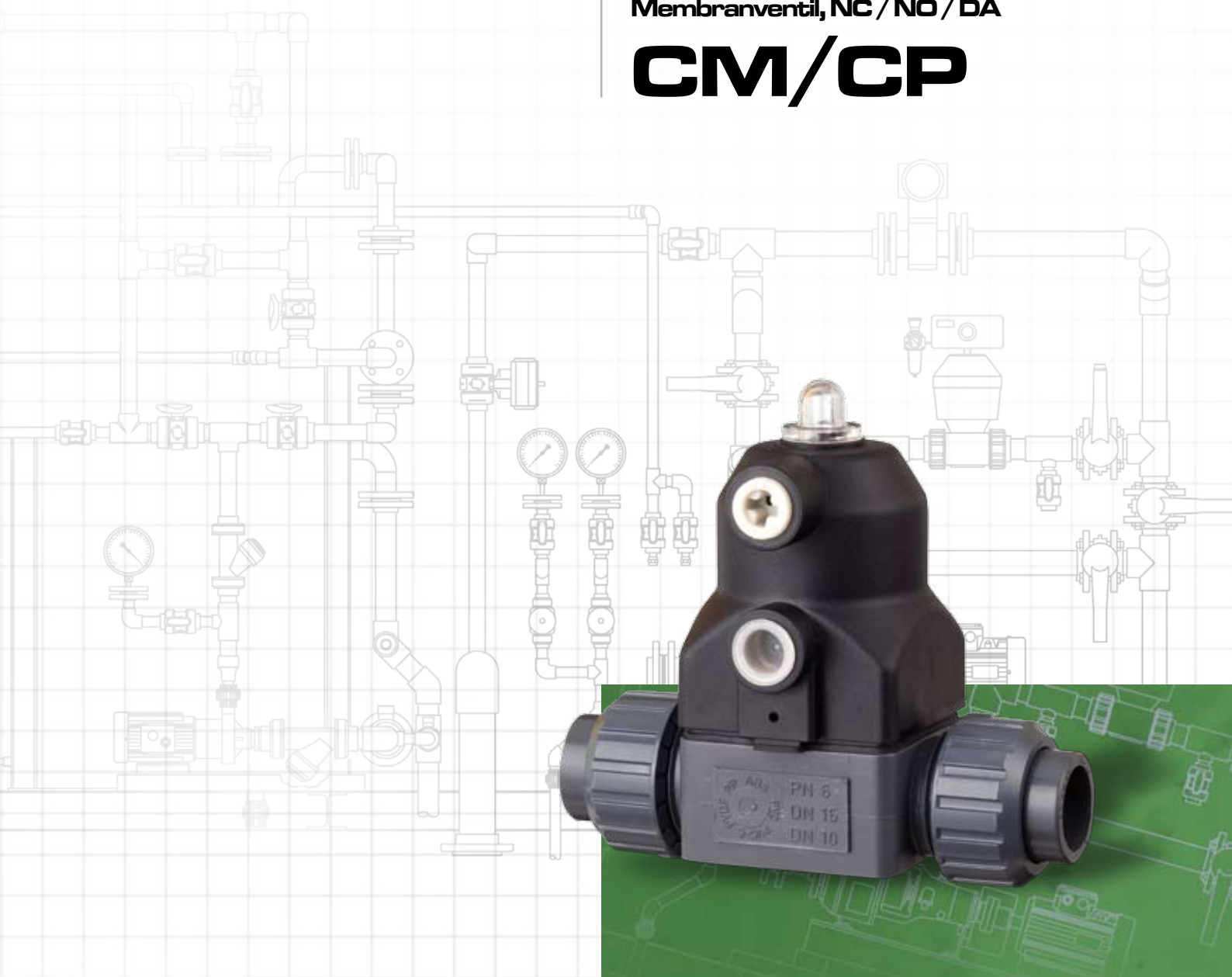
**Valvola a membrana compatta a comando pneumatico, NC / NO / DA**

**Pneumatically actuated compact diaphragm valve, NC / NO / DA**

**Vanne à membrane compacte à commande pneumatique NC / NO / DA**

**Kompakt pneumatisch gesteuertes Membranventil, NC / NO / DA**

**CM/CP**



I dati del presente prospetto sono forniti in buona fede. La FIP non si assume alcuna responsabilità su quei dati non direttamente derivati da norme internazionali. La FIP si riserva di apportarvi qualsiasi modifica.

The data given in this leaflet are offered in good faith. No liability can be accepted concerning technical data that are not directly covered by recognized international standards. FIP reserves the right to carry out any modification to the products shown in this leaflet.

Les données contenues dans cette brochure sont fournies en bonne foi. FIP n'assume aucune responsabilité pour les données qui ne dérivent pas directement des normes internationales. FIP garde le droit d'apporter toute modification aux produits présentés dans cette brochure.

Alle Daten dieser Druckschrift wurden nach bestem Wissen angegeben, jedoch besteht keine Verbindlichkeit, sofern sie nicht direkt internationalen Normen entnommen wurden. Die Änderung von Maßen oder Ausführungen bleibt FIP vorbehalten.

**Valvola a membrana compatta a comando pneumatico, NC / NO / DA**

Dimensioni secondo ISO-BS-ASTM

La CM/CP è una valvola a comando pneumatico, dalla struttura compatta e con grandi capacità di portata. L'attuazione della CM/CP avviene mediante un pistone dal funzionamento a secco azionabile da tutti i fluidi liquidi o gassosi purchè neutri e puliti. La struttura molto compatta di questa valvola consente un facile montaggio anche in spazi molto ristretti.

**PECULIARITÀ**

- La valvola è insensibile ai fluidi contenenti impurità.
- Ha una notevole portata
- Può venire montata in qualsiasi posizione.
- Ha una struttura molto compatta.
- E' attuata da un pistone che lavora a secco e che non richiede manutenzione.
- Non ha viti in evidenza ed è assolutamente esente da depositi di impurità.
- Consente una facile sostituzione della membrana di tenuta.
- Nella versione Standard la valvola è dotata di indicatore di posizione.

**ACCESSORI**

- La valvola può essere dotata dei seguenti accessori:
- limitatore di corsa con indicatore visivo di posizione
  - microinterruttori elettromeccanici di fine corsa
  - microinterruttori induttivi (proximity) di fine corsa
  - elettrovalvola pilota 3/2 vie per montaggio diretto o in batteria

Per maggiori informazioni visitare il sito: [www.fipnet.it](http://www.fipnet.it).

**Pneumatically actuated compact diaphragm valve, NC / NO / DA**

Sizes according to ISO-BS-ASTM

The CM/CP is a compact actuated diaphragm valve with excellent flow characteristics and tight sealing. The valve is fitted with a maintenance free actuator, which is suitable for using with all neutral liquids and gases. With the NC and NO operating modes, springs are incorporated within the actuator.

The compact design of the valve makes it ideal for mounting where space is at a premium.

An integrated position indicator provides evidence of the open or closed position of the valve.

**CHARACTERISTICS**

- The valve is insensitive to dirty and/or contaminated media.
- Excellent flow characteristics.
- Installation can be in any position
- Compact construction.
- The actuator is maintenance free
- No exposed fasteners.
- Easy replacement of the sealing diaphragm.
- The valve is provided with Position indicator as standard.

**ACCESSORIES**

- The valve can be equipped with:
- stroke limiter with optical Position indicator
  - electromechanical limit-switches
  - inductive (proximity) limit-switches
  - direct or gang mounting 3/2 way pilot solenoid valve

For more information please visit our website: [www.fipnet.it](http://www.fipnet.it).

**Vanne à membrane compacte à commande pneumatique NC / NO / DA**

Dimensions selon ISO-BS-ASTM

Le CM/CP est une vanne à commande pneumatique, avec une structure compacte et avec grande capacité. La mise en œuvre de la CM / CP est grâce à un piston de l'exploitation à sec, actionné par tous les fluides liquides ou gazeux mais neutre et propre.

La structure très compacte de cette vanne permet un montage facile même dans petits espaces.

**CARACTERISTIQUES**

- La vanne résiste aux milieux agressifs.
- Élevée coefficient de débit,
- Montage dans n'importe quelle position.
- Construction compacte,
- Mis en œuvre par un piston Fonctionne à sec que ne nécessite pas d'entretien.
- La vanne n'a pas de vis et elle n'a pas dépôts des impuretés.
- Remplacement de la membrane facilité.
- Indicateur de position intégré a la vanne.

**ACCESSOIRES**

- La vanne peut être équipée avec:
- limiteur de course avec indicateur de position
  - micro-interrupteurs électromécaniques de fin course
  - micro-interrupteurs inductive de fin course
  - électro distributeur 3/2 voies montage direct ou batterie

Pour avoir d'autres informations, visiter le site: [www.fipnet.it](http://www.fipnet.it).

**Kompakt Pneumatisch gesteuertes Membranventil, NC / NO / DA Typ 186**

Abmessungen nach ISO-BS-ASTM

Das fremdgesteuerte Membranventil ist äußeres kompakt aufgebaut und lässt hierdurch den Einsatz auf engstem Raum zu. Als Antrieb dient ein wartungsfreier Kolbenantrieb der mit allen neutralen gasförmigen und flüssigen Steuermedien betrieben werden kann.

In der Standardausführung ist das Ventil über eine Schließfeder in Ruhestellung geschlossen (NC), als Sonderausführung ist das Ventil in der Ruhestellung über eine Feder geöffnet (NO) lieferbar, und weiterhin ist eine federlose doppelwirkende (DA) Antriebsvariante erhältlich.

**HAUPTMERKMALE**

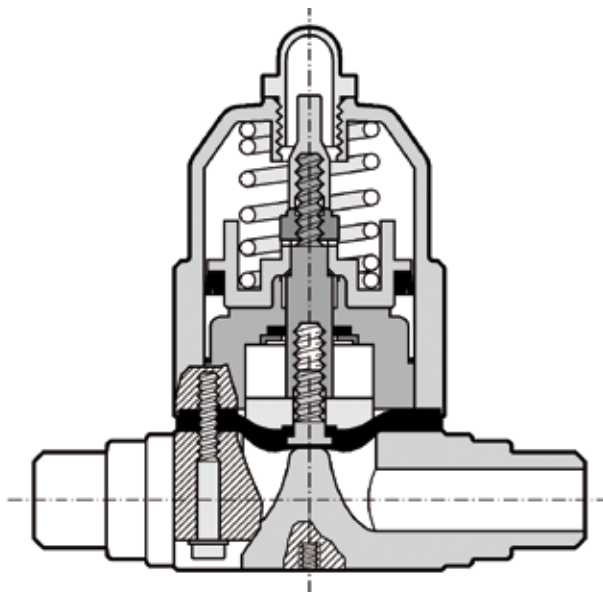
- Schmutzunempfindlich.
- Hohe durchflussleistung.
- Durchflussrichtung und einbaulage beliebig.
- Kompakte bauform.
- Wartungsfreier antrieb.
- Hermetische abdichtung.
- Einfacher membranwechsel.
- Optische stellungsanzeige.

**ZUBEHÖR**

Das Ventil kann zusätzlich ausgerüstet werden mit:

- Hubbegrenzung mit optischer Stellungsanzeige
- elektromechanischer Stellungsanzeige Auf und Zu (Mikroschalter)
- elektronischer Stellungsanzeige Auf und Zu (berührungslöse Endschalter)
- 3/2 Wege Pilotventil einzeln oder als Anreihventil.

Für weitere Details schauen Sie auf unsere Website: [www.fipnet.it](http://www.fipnet.it).



Legenda

<b>d</b>	diametro nominale esterno del tubo in mm	<b>d</b>	nominal outside diameter of the pipe in mm	<b>d</b>	diamètre extérieur nominal du tube en mm	<b>d</b>	Rohraußendurchmesser in mm
<b>DN</b>	diametro nominale interno in mm	<b>DN</b>	nominal internal diameter in mm	<b>DN</b>	diamètre intérieur nominal du tube en mm PN	<b>DN</b>	Rohrinnenweite in mm
<b>PN</b>	pressione nominale in bar (pressione max di esercizio a 20°C in acqua)	<b>PN</b>	nominal pressure in bar (max. working pressure at 20°C - water)	<b>PN</b>	pression nominale en bar (pression de service max à 20°C- eau)	<b>PN</b>	Nennndruck; höchstzulässiger Betriebsdruck in bar, bei 20° C Wasser
<b>g</b>	peso in grammi	<b>g</b>	weight in grams	<b>g</b>	poids en grammes	<b>g</b>	Gewicht in Gramm
<b>PVC-U</b>	cloruro di polivinile rigido	<b>PVC-U</b>	unplasticized polyvinyl chloride	<b>PVC-U</b>	polychlorure de vinyle non plastifié	<b>PVC-U</b>	Polyvinylchlorid hart
<b>PP-H</b>	polipropilene omopolimero	<b>PP-H</b>	polypropylene homopolymer	<b>PP-H</b>	polypropylène homopolymère	<b>PP-H</b>	Polypropylen Homopolimerisat
<b>PVC-C</b>	cloruro di polivinile surclorato	<b>PVC-C</b>	chlorinated polyvinyl chloride	<b>PVC-C</b>	polychlorure de vinyle surchloré	<b>PVC-C</b>	Polyvinylchlorid nachchloriert
<b>PVDF</b>	polifluoruro di vinilidene	<b>PVDF</b>	polyvinylidene fluoride	<b>PVDF</b>	polyfluorure de vinylidène	<b>PVDF</b>	Polyvinylidenfluorid
<b>EPDM</b>	elastomero etilene propilene	<b>EPDM</b>	ethylene propylene rubber	<b>EPDM</b>	élastomère éthylène propylène	<b>EPDM</b>	Ethylenpropylen-dienelastomer
<b>FPM</b>	fluoroelastomero	<b>FPM</b>	vinylidene fluoride rubber	<b>FPM</b>	fluorélastomère de vinylidène	<b>FPM</b>	Fuorelastomer
<b>PTFE</b>	politetrafluoroetilene	<b>PTFE</b>	polytetrafluoroethylene	<b>PTFE</b>	polytétrafluoroéthylène	<b>PTFE</b>	Polytetrafluorethylen
<b>PE</b>	polietilene	<b>PE</b>	polyethylene	<b>PE</b>	polyéthylène	<b>PE</b>	Polyethylen
<b>PA-MXD6</b>	poliammide rinforzato fibre di vetro	<b>PA-MXD6</b>	polyamide fiber glass reinforced	<b>PA-MXD6</b>	polyamide renforcé fibre de verre	<b>PA-MXD6</b>	Polyarlamide
<b>PP-GR</b>	polipropilene rinforzato fibre di vetro	<b>PP-GR</b>	polypropylene fiber glass reinforced	<b>PP-GR</b>	polypropylène renforcé fibre de verre	<b>PP-GR</b>	Polypropylen glasfaserverstärkt
<b>NC</b>	normalmente chiusa	<b>NC</b>	normally closed	<b>NC</b>	normalement fermée	<b>NC</b>	Normal Geschlossen
<b>NO</b>	normalmente aperta	<b>NO</b>	normally open	<b>NO</b>	normalement ouvert	<b>NO</b>	Normal Geöffnet
<b>DA</b>	doppio effetto	<b>DA</b>	double acting	<b>DA</b>	double effet	<b>DA</b>	Dopplet Wirkend
<b>k<sub>v100</sub></b>	Coefficiente di flusso	<b>k<sub>v100</sub></b>	Flow coefficient	<b>k<sub>v100</sub></b>	Coefficient de débit	<b>k<sub>v100</sub></b>	kv100 –Wert

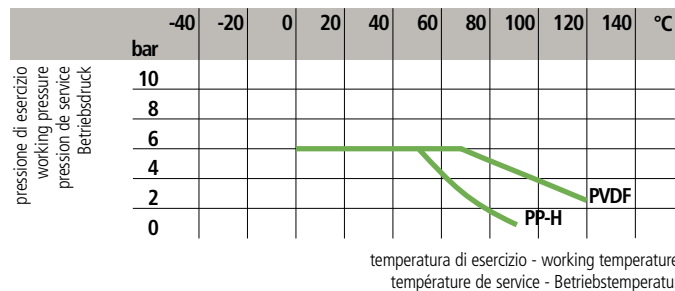
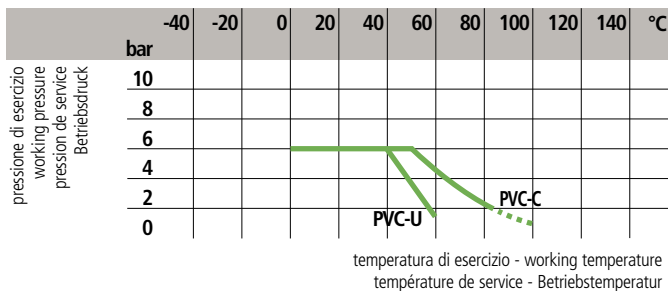
**Dati  
Tecnici**

**Technical  
Data**

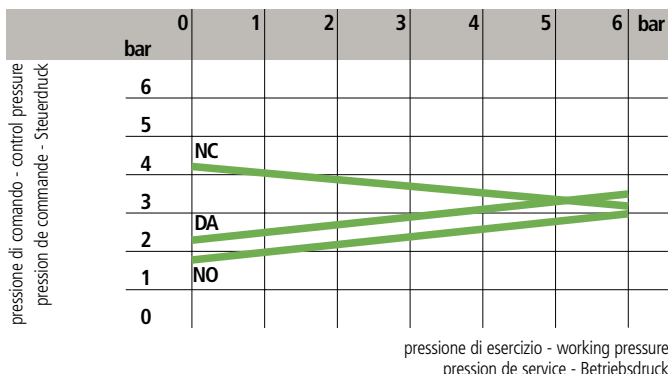
**Données  
Techniques**

**Technische  
Daten**

1



2



DN	12	15
$k_{v100}$	47	58

3

Pressione di esercizio - Working Pressure - Pression de service - Betriebsdruck	max 6 bar
Pressione di comando - Control pressure - Pression de commande - Steuerdruck	4 - 7 bar
Funzione di comando - Control function - Fonction de commande - Steuerfunktion	NC -NO - DA
Temperatura del fluido di comando* - Control fluid temperature* Température de le fluid de commande* - Temperatur des Steuemediums*	max 40° C
Capacità attuatore** - Actuator capacity** - Capacité actionneur** - Steuervolumen**	0.027 NI

\* Fluido di comando: usare sia aria filtrata secca che aria lubrificata. (Per utilizzo di altri fluidi consultare il ns. servizio tecnico).  
\*\* NI: Normal-litro volume alla pressione atmosferica

\* The control fluid: use both dry filtered air and lubricated air (for others fluids please contact out technical service).  
\*\* NI: Normal-liter volume et atmospheric pressure

\* Le fluide de commande: utiliser de l'air filtré soit sec soit lubrifié (Pour utilisation de autres fluides consulter le bureau technique).  
\*\* NI: Normal-litre volume à la pression atmosphérique

\* Das Steuemedium soll neutral und sauber sein: benutzen Sie sowohl filtrierte trockene Luft, als auch befeuchtete Luft. Wenn Sie andere Flüssigkeiten verwenden möchten, fragen Sie bitte unseren technischen Dienst.  
\*\* NI: Normale Liter Volumen bei atmosphärischem Druck

1

Variazione della pressione in funzione della temperatura per acqua o fluidi non pericolosi nei confronti dei quali il materiale è classificato CHIMICAMENTE RESISTENTE. In altri casi è richiesta un'adeguata diminuzione della pressione nominale PN. (25 anni con fattore di sicurezza).

Per l'impiego del PVC-C con temperature di esercizio superiori a 90°, si consiglia di contattare il servizio tecnico.

Pressure/temperature rating for water and harmless fluids to which the material is RESISTANT. In other cases a reduction of the rated PN is required. (25 years with safety factor).

For PVC-C usage with working temperature higher than 90° C please contact the technical service.

Variation de la pression en fonction de la température pour l'eau et les fluides non agressifs pour lequel le matériau est considéré CHIMIQUEMENT RESISTANT. Pour les autres cas une diminution du PN est nécessaire. (25 années avec facteur de sécurité inclus).

Avant d'utiliser le PVC-C à température de service au-dessus de 90° C nous vous prions de contacter le service technique.

Druck/Temperatur-Diagramm für Wasser und ungefährliche Medien gegen die das Material BESTÄNDIG ist. In allen anderen Fällen ist eine entsprechende Reduzierung der Druckstufe erforderlich. (Unter Berücksichtigung des Sicherheitsfaktors für 25 Jahre).

Für Anwendungen von PVC-C mit Betriebstemperaturen höher als 90° C, bitte wenden Sie sich an den technischen Verkauf.

2

Pressione di comando in funzione della pressione di esercizio.

Control pressure relative to working pressure.

Pression de commande en fonction de la pression de service.

Steuerdruck/BetriebsdruckRelation.

3

Coefficiente di flusso  $k_{v100}$

Per coefficiente di flusso  $k_{v100}$  si intende la portata Q in litri al minuto di acqua a 20°C che genera una perdita di carico  $\Delta p= 1$  bar per una determinata posizione della valvola. I valori  $k_{v100}$  indicati in tabella si intendono per valvola completamente aperta.

Flow coefficient  $k_{v100}$

$k_{v100}$  is the number of litres per minute of water at a temperature of 20°C that will flow through the valve with  $\Delta p= 1$  bar differential-pressure at a specified position. The  $k_{v100}$  values shown in the table are calculated with the valve completely open.

Coefficient de débit  $k_{v100}$

$k_{v100}$  est le nombre de litres d'eau, à une température de 20°C, qui s'écoule en une minute dans une vanne pour une position donnée avec une pression différentielle  $\Delta p$  de 1 bar. Les valeurs  $k_{v100}$  indiquées sur la table sont évaluées lorsque le robinet est entièrement ouvert

$k_{v100}$  -Wert

Der  $k_{v100}$  -Wert nennt den urchsatz in l/min für Wasser bei 20°C und einem  $\Delta p$  von 1 bar bei völlig geöffnetem Ventil.

### Dimensioni

La valvola a membrana FIP è disponibile nelle seguenti versioni, i cui attacchi sono in accordo con le seguenti norme:

Incollaggio PVC-U:  
EN ISO 1452, EN ISO 15493,  
ISO 727, DIN 8062, DIN 8063

Incollaggio PVC-C:  
EN ISO 15493, ISO 727-1,  
Saldatura nel bicchiere PP-H:  
EN ISO 15494.

Saldatura nel bicchiere PVDF:  
EN ISO 10931.

Filettatura: ISO 228-1, DIN 2999,  
ISO 7-1, BS 21, BS 10226.

### Dimensions

The FIP diaphragm valve is available in the following versions, whose coupling comply with the following standards:

Solvent welding PVC-U:  
EN ISO 1452, EN ISO 15493,  
ISO 727, DIN 8062, DIN 8063

Solvent welding PVC-C:  
EN ISO 15493, ISO 727-1,  
Socket fusion PP-H:  
EN ISO 15494.

Socket fusion PVDF:  
EN ISO 10931.

Threaded coupling: ISO 228-1, DIN  
2999, ISO 7-1, BS 21, BS 10226.

### Dimensions

La vanne à membrane FIP est disponible dans les suivantes versions, dont les embouts sont conformes aux normes suivantes:

Encollage PVC-U:  
EN ISO 1452, EN ISO 15493,  
ISO 727, DIN 8062, DIN 8063

Encollage PVC-C:  
EN ISO 15493, ISO 727-1,  
Soudure par fusion PP-H:  
EN ISO 15494.

Soudure par fusion PVDF:  
EN ISO 10931.

Filetage: ISO 228-1, DIN 2999, ISO  
7-1, BS 21, BS 10226.

### Dimensionen

Die FIP Membraneventile entsprechen mit ihren Anschlußmöglichkeiten folgenden Normen:

Klebeanschluß PVC-U:  
EN ISO 1452, EN ISO 15493,  
ISO 727, DIN 8062, DIN 8063

Klebeanschluß PVC-C:  
EN ISO 15493, ISO 727-1,  
Schweißanschluß PP-H:  
EN ISO 15494.

Schweißanschluß PVDF:  
EN ISO 10931.

Gewindeverbindung:  
ISO 228-1, DIN 2999, ISO 7-1, BS  
21, BS 10226.

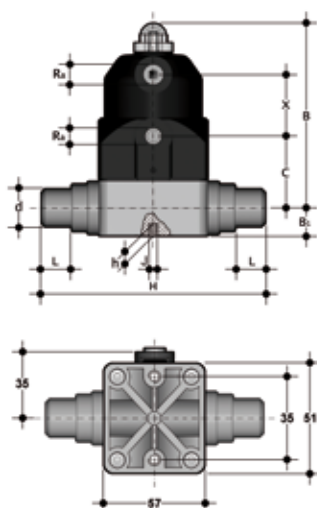
## CMDV/CP CMDM/CP CMDF/CP CMDC/CP

VALVOLA A MEMBRANA  
A COMANDO PNEUMATICO  
Con attacchi maschio, serie metrica  
PVC-U, PP-H, PVDF, PVC-C

DIAPHRAGM VALVE  
PNEUMATICALLY ACTUATED  
with metric series spigot ends  
PVC-U, PP-H, PVDF, PVC-C

VANNE À MEMBRANE  
À COMMANDE PNEUMATIQUE  
avec embouts mâle série métrique  
PVC-U, PP-H, PVDF, PVC-C

MEMBRANVENTIL  
PNEUMATISCH GESTEUERTES  
Verschraubung mit Klebestutzen  
nach ISO  
PVC-U, PP-H, PVDF, PVC-C



d	DN	PN	B	B <sub>1</sub>	C	X	Ra	L	H	h	J	g
20	15	6	98	12,5	38	34	G 1/4"	16	124	8	M5	340

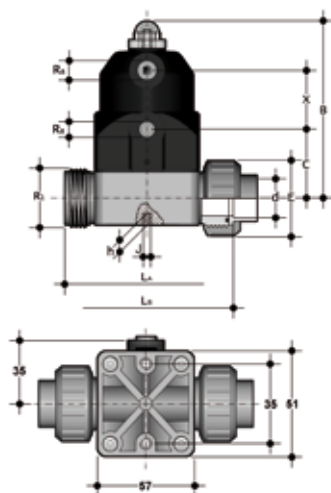
CMUIV/CP CMUIM/CP CMUIF/CP CMUIC/CP

VALVOLA A MEMBRANA  
A COMANDO PNEUMATICO  
Con attacchi femmina a bocchetto-  
ne, serie metrica  
PVC-U, PP-H, PVDF, PVC-C

DIAPHRAGM VALVE  
PNEUMATICALLY ACTUATED  
with unionised metric series plain  
female ends  
PVC-U, PP-H, PVDF, PVC-C

VANNE À MEMBRANE  
À COMMANDE PNEUMATIQUE  
avec raccordement union femelles  
série métrique  
PVC-U, PP-H, PVDF, PVC-C

MEMBRANVENTIL  
PNEUMATISCH GESTEUERTES  
Verschraubung mit Klebemuffen  
nach ISO  
PVC-U, PP-H, PVDF, PVC-C



d	DN	PN	B	C	E	R <sub>1</sub>	X	Ra	L <sub>A</sub>	L <sub>B</sub>	h	J	g
20	15	6	98	38	41	1"	34	G 1/4"	90	96	8	M5	340

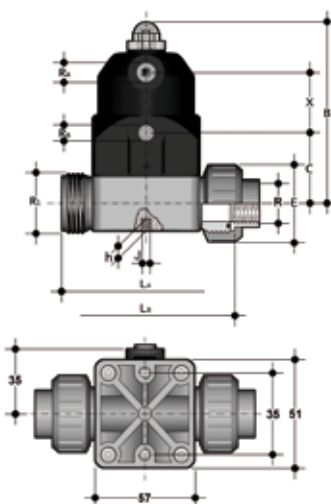
CMUFV/CP

VALVOLA A MEMBRANA  
A COMANDO PNEUMATICO  
Con attacchi femmina a bocchetto-  
ne, filettatura cilindrica GAS  
PVC-U

DIAPHRAGM VALVE  
PNEUMATICALLY ACTUATED  
with unionised BSP threaded female  
ends  
PVC-U

VANNE À MEMBRANE  
À COMMANDE PNEUMATIQUE  
avec raccordement union filetage  
cylindrique GAZ  
PVC-U

MEMBRANVENTIL  
PNEUMATISCH GESTEUERTES  
Verschraubung mit Innengewinde  
PVC-U



R	DN	PN	B	C	E	R <sub>1</sub>	X	Ra	L <sub>A</sub>	L <sub>B</sub>	h	J	g
1/2"	15	6	98	38	41	1"	34	G 1/4"	90	96	8	M5	340

CMIV/CP CMIM/CP CMIF/CP

VALVOLA A MEMBRANA  
A COMANDO PNEUMATICO

Con attacchi femmina,  
serie metrica  
PVC-U, PP-H, PVDF

DIAPHRAGM VALVE  
PNEUMATICALLY ACTUATED  
with plain female ends, metric  
series

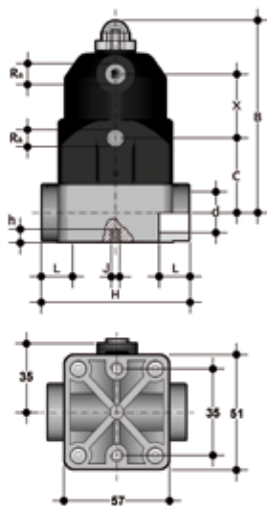
PVC-U, PP-H, PVDF

VANNE À MEMBRANE  
À COMMANDE PNEUMATIQUE  
avec raccordement femelles série  
métric

PVC-U, PP-H, PVDF

MEMBRANVENTIL  
PNEUMATISCH GESTEUERTES  
Mit Klebemuffen

PVC-U, PP-H, PVDF



d	DN	PN	B	C	X	Ra	L	H	h	J	g
16	12	6	98	38	34	G 1/4"	14	75	8	M5	340
20	15	6	98	38	34	G 1/4"	16	75	8	M5	340

CMFV/CP CMFM/CP CMFF/CP

VALVOLA A MEMBRANA  
A COMANDO PNEUMATICO

Con attacchi femmina filettati, serie  
cilindrica Gas  
PVC-U, PP-H, PVDF

DIAPHRAGM VALVE  
PNEUMATICALLY ACTUATED  
with BS parallel threaded series  
female ends

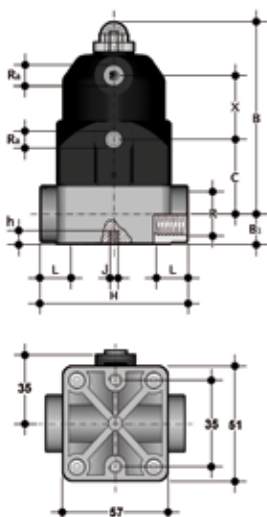
PVC-U, PP-H, PVDF

VANNE À MEMBRANE  
À COMMANDE PNEUMATIQUE  
avec raccordement filetage série  
cylindrique gaz

PVC-U, PP-H, PVDF

MEMBRANVENTIL  
PNEUMATISCH GESTEUERTES  
mit Innengewinde

PVC-U, PP-H, PVDF



R	DN	PN	B	C	X	Ra	L	H	h	J	g
3/8"	12	6	98	38	34	G 1/4"	11,5	75	8	M5	340
1/2"	15	6	98	38	34	G 1/4"	15	75	8	M5	340



## Installazione sull'impianto

- 1) La valvola può essere installata in qualsiasi posizione e direzione.  
Nelle giunzioni per incollaggio prestare la massima attenzione affinché il collante non penetri nella valvola stessa.
- 2) Collegare l'attuatore con un sistema di pilotaggio appropriato. Controllare che la pressione del fluido di comando e di esercizio sia conforme alle specifiche.
- 3) E' consigliabile ancorare la valvola ad un punto fisso.

### Nota

Poiché la guarnizione a membrana è compressa tra corpo ed attuatore, bulloni del corpo valvola devono essere controllati e serrati, se necessario, prima dell'installazione. Per questa operazione fare riferimento al foglio istruzioni.

## Smontaggio

- 1) Intercettare il fluido a monte della valvola ed assicurarsi che non rimanga in pressione (scaricare a valle se necessario).
- 2) Separare la cassa (15) dal gruppo attuatore (1), togliendo le viti (17) e le rondelle (16).  
Questa operazione risulta più agevole se effettuata con attuatore in pressione (Solo NC).
- 3) Svitare la membrana (14) dallo stelo dell'attuatore e rimuovere il compressore (13).

## Connection to the system

- 1) The valve can be installed in any position and direction. When installing the valve by solvent welding take extreme care to ensure that the solvent does not run into the valve body.
- 2) Connect the actuator with a suitable pilot System. Check that both working and control pressure are in accordance with the specifications.
- 3) To fix the valve body to a steady point is recommended.

### Note

As the diaphragm is compressed between body and actuator, the bolts of the valve body should be checked and tightened, if necessary, before the installation. For this operation please read the instruction sheet.

## Disassembly

- 1) Intercept the conveyed fluid upstream the valve and ensure that it is not under pressure (vent downstream if necessary).
- 2) Remove the screws (17) and the washers (16) to separate the body (15) from the actuator (1). This operation will be easier with air pressure into the actuator (NC only).
- 3) Unscrew the diaphragm (14) from the stem of the actuator and remove the compressor (13).

## Montage sur l'installation

- 1) Le robinet peut être installé dans n'importe quelle position  
Lorsque le raccordement est effectué par collage il faut veiller à ce que la colle ne coule pas à l'intérieur du corps, ce qui compromettrait l'étanchéité.
- 2) Connecter l'actionneur avec un système de pilotage approprié. Contrôler que les pressions de commande et d'exercice sont conformes aux spécifications.
- 3) Il est conseillé de ancrer la vanne à un point fixe.

### Note

Avant l'installation c'est nécessaire de vérifier et, si nécessaire, de bien serrer les boulons car la membrane est comprimée entre le corps et la tête.  
Pour cette information, consultez les instructions.

## Démontage

- 1) Arrêtez le fluide en amont du robinet et s'assurer qu'il ne soit plus sous pression (si nécessaire décharger en aval).
- 2) Dévisser les vis (17) et les rondelles (16) pour séparer le corps (15) du l'actionneur (1). Cette opération sera plus facile en présence d'air dans l'actionneur (pour NC).
- 3) Dévisser la membrane (14) de la tige du l'actionneur et enlever le compresseur (13).

## Einbau in eine Leitung

- 1) Das Ventil kann unabhängig von Lage und Durchflussrichtung eingebaut werden  
Bei Klebeanschlüssen ist unbedingt darauf zu achten, dass kein Klebstoff in das Ventilgehäuse hineinläuft.
- 2) Der Antrieb ist mit einem passenden Pilot-Ventil zu versehen. Es ist zu überprüfen, dass Betriebsdruck und Steuerdruck den Angaben unter "Technische Daten" entsprechen.
- 3) Eine Befestigung des Ventils ist zu empfehlen.

### Merke

Da sich Dichtungen im Laufe der Zeit setzen, sollten vor Inbetriebnahme der Ventile Schrauben und Muttern körperseitig auf festen Sitz überprüft und gegebenenfalls nachgezogen werden. Für diesen Vorgang lesen Sie bitte die Anleitung.

## Demontage

- 1) Die Leitung ist an geeigneter Stelle drucklos zu machen und zu entleeren.
- 2) Durch lösen der Schrauben (17) kann der Ventilkörper (15) abgenommen werden. Diese Operation wird bei der Ventalfunktion NC erleichtert, wenn das Ventil mit Steuerluft geöffnet wird.
- 3) Anschließend wird die Mediumsmembran (14) durch Drehen gegen den Uhrzeigersinn aus dem Druckstück (13) und der Antriebsspindel (5) herausgedreht.

## Montaggio

- 1) Inserire l'otturatore (13) sullo stelo dell'attuatore (3).
- 2) Avvitare la membrana (2) sullo stelo, attraverso l'otturatore (13), in senso orario fino a quando non si incontra resistenza. Quindi svitare la membrana in senso antiorario fino al suo allineamento con i fori dei bulloni.
- 3) Posizionare il gruppo attuatore sul corpo valvola (15) ed avvitare le viti (17) con le rondelle (16). Questa operazione sarà più facile con attuatore in pressione (solo NC).
- 4) Quindi togliere pressione e stringere le viti (17) con una chiave dinamometrica, applicando le coppie raccomandate nel foglio istruzioni.

\* La molla è presente solo nelle versioni NC ed NO.

## Assembly

- 1) Put the compressor (13) on the actuator spindle (3).
  - 2) Screw the diaphragm (2) clockwise in the valve spindle via the compressor (13) until resistant is felt upon which the diaphragm should be screwed anti-clockwise until alignment with the bolt hole centres is achieved. Open the actuator with air pressure (NC only).
  - 3) Put the actuator group on the body (15) and screw in the bolts (17) with the washers (16).
  - 4) Then exhaust the air pressure and tighten the bolts (17), by means of a torque meter wrench, and applying the torques recommended in the instructions sheet.
- \* The spring is only there for NC and NO valves.

## Montage

- 1)caler l'obturateur (13) sur la bague de l'actionneur (3).
- 2) Visser la membrane (2) sur la tige du l'actionneur, à travers l'obturateur (13), dans le sens horaire jusqu'à rencontrer résistance; ensuite dévisser la membrane jusqu'à la correspondance des trous de la membrane de commande avec les trous de l'actionneur.
- 3) Positionner le groupe actionneur sur le corps (15) et placer les vis (17) avec les rondelles (16). Cette opération sera plus facile en présence d'air dans l'actionneur (pour NC).
- 4) Enlever ensuite la pression d'air et serrer les vis (17), avec une clef dynamométrique, en appliquant les couples de serrage indiqués sur la notice d'instruction.

\* Le ressort est présent seulement dans les vannes NC / NO.

## Montage

- 1) Das Druckstück (13) wird in der Antriebspindel geschoben (3).
- 2) Die Membrane (2) ist in der Ventilspindel durch den Kompressor (13) im Uhrzeigersinn zu schrauben, bis Resistenz zu spüren ist. Jetzt ist die Membrane gegen den Uhrzeigersinn abzuschrauben um die Membrane mit den Loechern der Schrauben zu zentrieren.
- 3) Der Antriebsauf dem Körper (15) legen und die Schrauben (17) mit den Muttern (16) ziehen. Das Öffnen des Antriebs mit Luftdruck (bei NC-Ventile) erleichtert die Durchführung.
- 4) Luftdruck ausströmen und die Schrauben (17) mit einer Drehmomentenschlüssel mit den in der Gebrauchsanweisung empfohlenen Werte ziehen.

\* Die Feder ist nur bei NC / NO Ausführungen vorhanden.



### Attenzione

Tutte le operazioni su apparecchiature in pressione, o contenenti molle compresse, devono essere effettuate in condizioni di sicurezza per l'operatore.



### Warning

All the activities with pressurized equipments, or including compressed springs, must be undertaken in safety conditions for the operators.



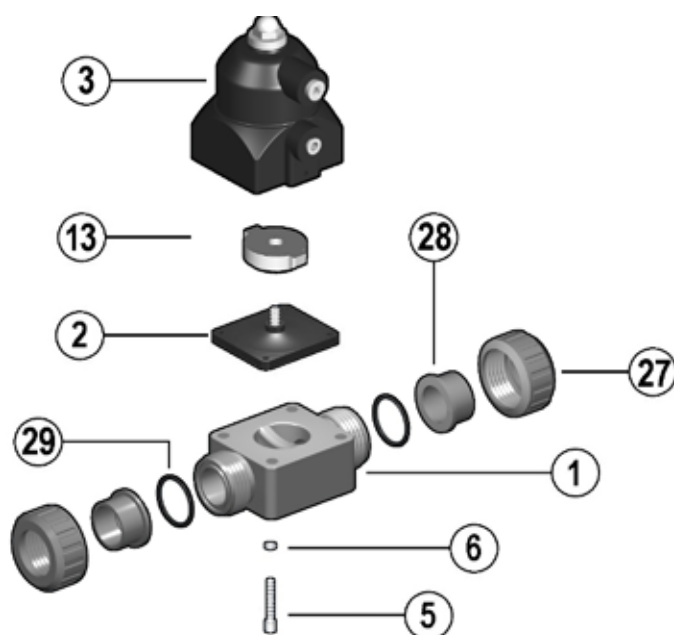
### Attention

Toute opération sur les appareils en pression, ou réglés par des ressorts comprimés, doit être effectuée en état de sécurité du personnel.



### Warnung

Alle Tätigkeiten mit druckbeaufschlagten Geräten inklusiv vorgespannter Federn, dürfen nur unter Voraussetzung von entsprechenden Sicherheitsbedingungen für das Personal durchgeführt werden.



Pos.	Componenti	Materiale	Q.tà
1	attuatore	PA-MXD6*	1
13	otturatore	PA-MXD6	1
14	membrana	EPDM, FPM, PTFE	1
15	cassa	PVC-U, PVC-C, PP-H, PVDF	1
16	rondella	acciaio inox	4
17	vite	acciaio inox	4

(\*) PP-GR a richiesta

Pos.	Composants	Materiaux	Q.té
1	actionneur	PA-MXD6*	1
13	compresseur	PA-MXD6	1
14	membrane de corps	EPDM, FPM, PTFE	1
15	corps de vanne	PVC-U, PVC-C, PP-H, PVDF	1
16	rondelle	acier inoxydable	4
17	vis	acier inoxydable	4

(\*) PP-GR sur demande

Pos.	Components	Material	Q.ty
1	actuator	PA-MXD6*	1
13	compressor	PA-MXD6	1
14	sealing diaphragm	EPDM, FPM, PTFE	1
15	valve body	PVC-U, PVC-C, PP-H, PVDF	1
16	washer	stainless steel	4
17	screw	stainless steel	4

(\*) PP-GR on request

Pos.	Benennung	Werkstoff	Stk
1	Antrieb	PA-MXD6*	1
13	Druckstück	PA-MXD6	1
14	Membrane	EPDM, FPM, PTFE	1
15	Ventilkörper	PVC-U, PVC-C, PP-H, PVDF	1
16	Scheibe	Edelstahl	4
17	Schraube	Edelstahl	4

(\*) PP-GR auf Anfrage

**Code**

**CMDV/CP NC CMDM/CP NC CMDF/CP NC CMDC/CP NC**

d	DN	EPDM	PVC-U FPM	EPDM	PP-H FPM	EPDM	PVDF FPM	EPDM	PVC-C FPM
20	15	CMDVNC020E	CMDVNC020F	CMDMNC020E	CMDMNC020F	CMDFNC020E	CMDFNC020F	CMDCNC020E	CMDCNC020F

**CMDV/CP NC CMDM/CP NC CMDF/CP NC CMDC/CP NC**

d	DN		PVC-U PTFE		PP-H PTFE		PVDF PTFE		PVC-C PTFE
20	15		CMDVNC020P		CMDMNC020P		CMDFNC020P		CMDCNC020P

**CMDV/CP NO CMDM/CP NO CMDF/CP NO CMDC/CP NO**

d	DN	EPDM	PVC-U FPM	EPDM	PP-H FPM	EPDM	PVDF FPM	EPDM	PVC-C FPM
20	15	CMDVNO020E	CMDVNO020F	CMDMNO020E	CMDMNO020F	CMDFNO020E	CMDFNO020F	CMDCNO020E	CMDCNO020F

**CMDV/CP NO CMDM/CP NO CMDF/CP NO CMDC/CP NO**

d	DN		PVC-U PTFE		PP-H PTFE		PVDF PTFE		PVC-C PTFE
20	15		CMDVNO020P		CMDMNO020P		CMDFNO020P		CMDCNO020P

**CMDV/CP DA CMDM/CP DA CMDF/CP DA CMDC/CP DA**

d	DN	EPDM	PVC-U FPM	EPDM	PP-H FPM	EPDM	PVDF FPM	EPDM	PVC-C FPM
20	15	CMDVDA020E	CMDVDA020F	CMDMDA020E	CMDMDA020F	CMDFDA020E	CMDFDA020F	CMDCDA020E	CMDCDA020F

**CMDV/CP DA CMDM/CP DA CMDF/CP DA CMDC/CP DA**

d	DN		PVC-U PTFE		PP-H PTFE		PVDF PTFE		PVC-C PTFE
20	15		CMDVDA020P		CMDMDA020P		CMDFDA020P		CMDCDA020P

**CMUIV/CP NC CMUIM/CP NC CMUIF/CP NC CMUIC/CP NC**

d	DN	EPDM	PVC-U FPM	EPDM	PP-H FPM	EPDM	PVDF FPM	EPDM	PVC-C FPM
20	15	CMUIVNC020E	CMUIVNC020F	CMUIMNC020E	CMUIMNC020F	CMUIFNC020E	CMUIFNC020F	CMUICNC020E	CMUICNC020F

**CMUIV/CP NC CMUIM/CP NC CMUIF/CP NC CMUIC/CP NC**

d	DN		PVC-U PTFE		PP-H PTFE		PVDF PTFE		PVC-C PTFE
20	15		CMUIVNC020P		CMUIMNC020P		CMUIFNC020P		CMUICNC020P



**Code**

**CMUIV/CP NO CMUIM/CP NO CMUIF/CP NO CMUIC/CP NO**

d	DN	EPDM	PVC-U FPM	EPDM	PP-H FPM	EPDM	PVDF FPM	EPDM	PVC-C FPM
20	15	CMUIVNO020E	CMUIVNO020F	CMUIMNO020E	CMUIMNO020F	CMUIFNO020E	CMUIFNO020F	CMUICNO020E	CMUICNO020F

**CMUIV/CP NO CMUIM/CP NO CMUIF/CP NO CMUIC/CP NO**

d	DN		PVC-U PTFE		PP-H PTFE		PVDF PTFE		PVC-C PTFE
20	15		CMUIVNO020P		CMUIMNO020P		CMUIFNO020P		CMUICNO020P

**CMUIV/CP DA CMUIM/CP DA CMUIF/CP DA CMUIC/CP DA**

d	DN	EPDM	PVC-U FPM	EPDM	PP-H FPM	EPDM	PVDF FPM	EPDM	PVC-C FPM
20	15	CMUIVDA020E	CMUIVDA020F	CMUIMDA020E	CMUIMDA020F	CMUIFDA020E	CMUIFDA020F	CMUICDA020E	CMUICDA020F

**CMUIV/CP DA CMUIM/CP DA CMUIF/CP DA CMUIC/CP DA**

d	DN		PVC-U PTFE		PP-H PTFE		PVDF PTFE		PVC-C PTFE
20	15		CMUIVDA020P		CMUIMDA020P		CMUIFDA020P		CMUICDA020P

**CMUFV/CP NC**

R	DN		PVC-U EPDM		PVC-U FPM		PVC-U PTFE
1/2"	15		CMUFVNC012E		CMUFVNC012F		CMUFVNC012P

**CMUFV/CP NO**

R	DN		PVC-U EPDM		PVC-U FPM		PVC-U PTFE
1/2"	15		CMUFVNO012E		CMUFVNO012F		CMUFVNO012P

**CMUFV/CP DA**

R	DN		PVC-U EPDM		PVC-U FPM		PVC-U PTFE
1/2"	15		CMUFVDA012E		CMUFVDA012F		CMUFVDA012P

**CMIV/CP NC CMIM/CP NC CMIF/CP NC**

d	DN	EPDM	PVC-U FPM	EPDM	PP-H FPM	EPDM	PVDF FPM
16	12	CMIVNC016E	CMIVNC016F	CMIMNC016E	CMIMNC016F	CMIFNC016E	CMIFNC016F
20	15	CMIVNC020E	CMIVNC020F	CMIMNC020E	CMIMNC020F	CMIFNC020E	CMIFNC020F



**Code**

**CMIV/CP NC CMIM/CP NC CMIF/CP NC**

d	DN	PVC-U PTFE	PP-H PTFE	PVDF PTFE
16	12	CMIVNC016P	CMIMNC016P	CMIFNC016P
20	15	CMIVNC020P	CMIMNC020P	CMIFNC020P

**CMIV/CP NO CMIM/CP NO CMIF/CP NO**

d	DN	EPDM	PVC-U FPM	EPDM	PP-H FPM	EPDM	PVDF FPM
16	12	CMIVNO016E	CMIVNO016F	CMIMNO016E	CMIMNO016F	CMIFNO016E	CMIFNO016F
20	15	CMIVNO020E	CMIVNO020F	CMIMNO020E	CMIMNO020F	CMIFNO020E	CMIFNO020F

**CMIV/CP NO CMIM/CP NO CMIF/CP NO**

d	DN	PVC-U PTFE	PP-H PTFE	PVDF PTFE
16	12	CMIVNO016P	CMIMNO016P	CMIFNO016P
20	15	CMIVNO020P	CMIMNO020P	CMIFNO020P

**CMIV/CP DA CMIM/CP DA CMIF/CP DA**

d	DN	EPDM	PVC-U FPM	EPDM	PP-H FPM	EPDM	PVDF FPM
16	12	CMIVDA016E	CMIVDA016F	CMIMDA016E	CMIMDA016F	CMIFDA016E	CMIFDA016F
20	15	CMIVDA020E	CMIVDA020F	CMIMDA020E	CMIMDA020F	CMIFDA020E	CMIFDA020F

**CMIV/CP DA CMIM/CP DA CMIF/CP DA**

d	DN	PVC-U PTFE	PP-H PTFE	PVDF PTFE
16	12	CMIVDA016P	CMIMDA016P	CMIFDA016P
20	15	CMIVDA020P	CMIMDA020P	CMIFDA020P

**CMFV/CP NC CMFM/CP NC CMFF/CP NC**

R	DN	EPDM	PVC-U FPM	EPDM	PP-H FPM	EPDM	PVDF FPM
3/8"	12	CMFVNC038E	CMFVNC038F	CMFMNC038E	CMFMNC038F	CMFFNC038E	CMFFNC038F
1/2"	15	CMFVNC012E	CMFVNC012F	CMFMNC012E	CMFMNC012F	CMFFNC012E	CMFFNC012F

**CMFV/CP NC CMFM/CP NC CMFF/CP NC**

R	DN	PVC-U PTFE	PP-H PTFE	PVDF PTFE
3/8"	12	CMFVNC038P	CMFMNC038P	CMFFNC038P
1/2"	15	CMFVNC012P	CMFMNC012P	CMFFNC012P



**Code**

**CMFV/CP NO CMFM/CP NO CMFF/CP NO**

R	DN	PVC-U		PP-H		PVDF	
		EPDM	FPM	EPDM	FPM	EPDM	FPM
3/8"	12	CMFVNO038E	CMFVNO038F	CMFMNO038E	CMFMNO038F	CMFFNO038E	CMFFNO038F
1/2"	15	CMFVNO012E	CMFVNO012F	CMFMNO012E	CMFMNO012F	CMFFNO012E	CMFFNO012F

**CMFV/CP NO CMFM/CP NO CMFF/CP NO**

R	DN	PVC-U		PP-H		PVDF	
		PTFE		PTFE		PTFE	
3/8"	12	CMFVNO038P		CMFMNO038P		CMFFNO038P	
1/2"	15	CMFVNO012P		CMFMNO012P		CMFFNO012P	

**CMFV/CP DA CMFM/CP DA CMFF/CP DA**

R	DN	PVC-U		PP-H		PVDF	
		EPDM	FPM	EPDM	FPM	EPDM	FPM
3/8"	12	CMFVDA038E	CMFVDA038F	CMFMDA038E	CMFMDA038F	CMFFDA038E	CMFFDA038F
1/2"	15	CMFVDA012E	CMFVDA012F	CMFMDA012E	CMFMDA012F	CMFFDA012E	CMFFDA012F

**CMFV/CP DA CMFM/CP DA CMFF/CP DA**

R	DN	PVC-U		PP-H		PVDF	
		PTFE		PTFE		PTFE	
3/8"	12	CMFVDA038P		CMFMDA038P		CMFFDA038P	
1/2"	15	CMFVDA012P		CMFMDA012P		CMFFDA012P	

