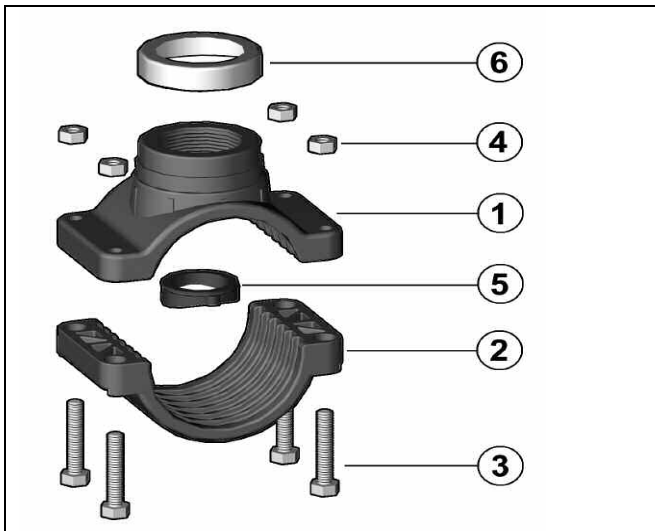


Montageanleitung PVC-U-Anbohrschellen



- 1 PVC-U-Oberteil
- 2 PVC-U-Unterteil
- 3 Verzinkte Schrauben
- 4 Verzinkte Muttern
- 5 NBR- Dichtung
- 6 Edelstahl-Verstärkungsring

Zu verbindende Rohre

- PE-Rohre
- PE-Xa-Rohre
- PP-Rohre
- PVC-U-Rohre
- PVC-C-Rohre
- ABS-Rohre
- PVDF-Rohre

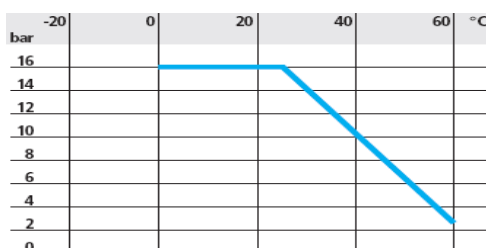
Lieferbare Abmessungen

Von 32-225 mm (1/2"-3")

Gewindeabgänge

Zylindrisches Innengewinde nach ISO 228

Maximale Druckbelastbarkeit



Größe Befestigungsschrauben

d 32-50 mm	M 8x40 mm
d 63-90 mm	M 8x50 mm
d 110-200 mm	M 10x60 mm
d 225 mm	M 12x65 mm

Montagevorgang

- Die Lage des Abgangs ist festzulegen und das Rohr in diesem Bereich gründlich zu reinigen.
- Schellenunterteil an der vorgesehenen Stelle auf das Rohr bringen
- Profildichtung in die Nut des Schellenoberteils legen.
- Oberteil und Unterteil mit den mitgelieferten Schrauben verbinden. Dabei sind die Schrauben vom Unterteil her durchzustecken und die Muttern auf dem Schellenoberteil „über Kreuz“ anzuziehen.
- Anbohrung mit geeignetem Werkzeug (Bohrer, Fräser) vornehmen.

Einsatzbereich

Die Anbohrschellen eignen sich zum nachträglichen Herstellen eines Abzweigs.

Trinkwassereignung

Eine KTW-, W 270-oder DVGW-Zulassung liegt nicht vor.