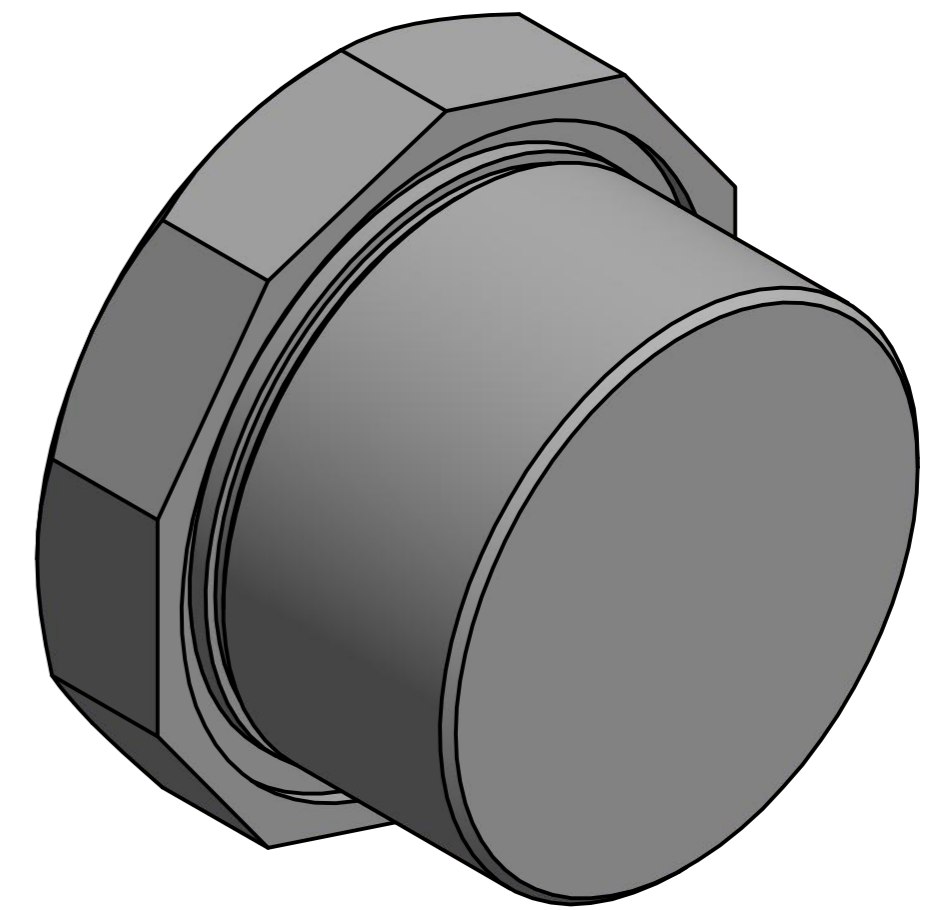
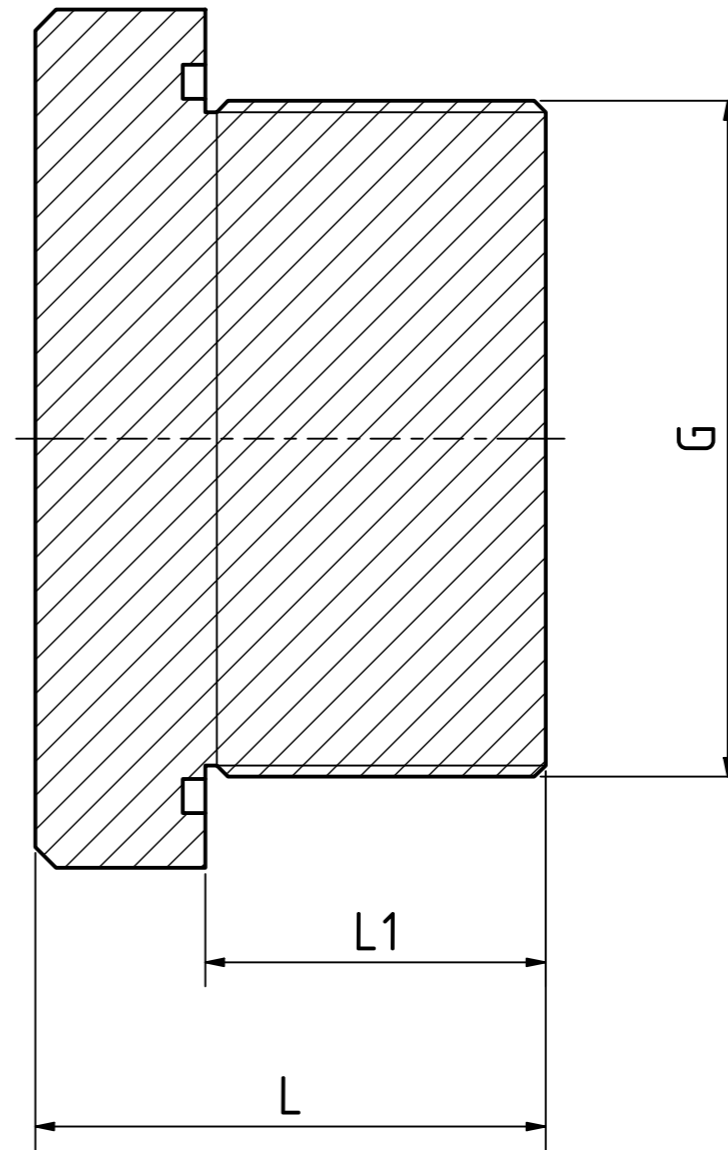
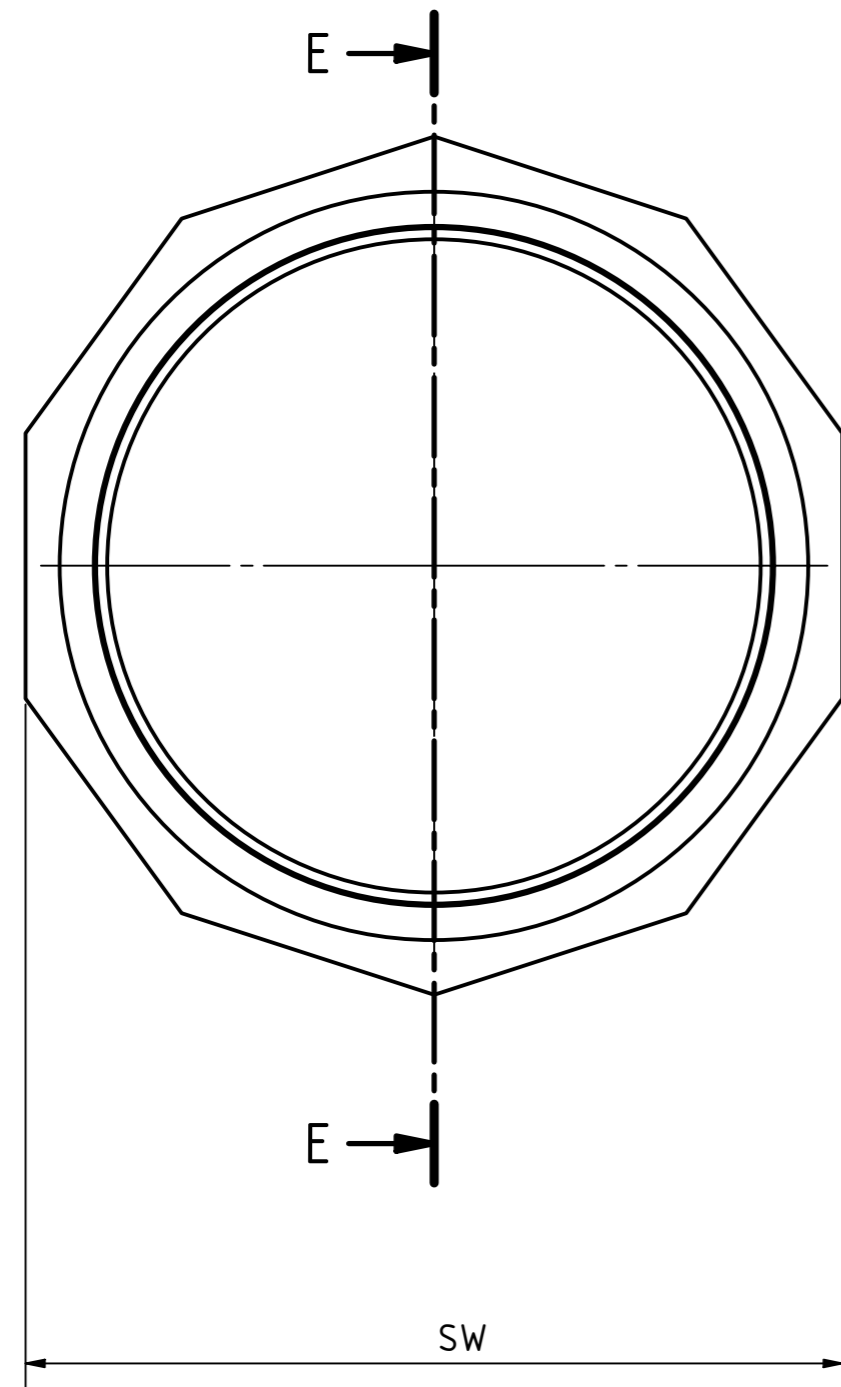


E-E (1,5 : 1)



Blindstopfen						
Artikelnummer		G	L	L1	SW	O-Ring
PE-natur	PE-el					
KWNA10016	KWEL10015	1/2"	22	12	32	22x3
KWNA10017	KWEL10016	3/4"	30	20	36	27x3
KWNA10018	KWEL10017	1"	35	25	43	34x3
KWNA10020	KWEL10018	1 1/2"	40	25	64	50x3
KWNA10019	KWEL10019	2"	45	30	72	60x3
KWNA10021	KWEL10020	M12x1,5	20	10	17	12x2

M12x1,5 ohne O-Ringnut

Alle Rechte vorbehalten. Weitergabe sowie Vervielfältigung dieser Unterlage und Mitteilungen ihres Inhalts ist nicht gestattet, soweit nicht schriftlich zugestanden.		Maße ohne Toleranzangabe: DIN ISO 2768-		Material: PE-natur/PE-el		Gewicht: 0,145 kg	
Kwerk GmbH		Werkstückkanten DIN ISO 13715		Oberfläche DIN ISO 1302		Baugruppe: K Werk GmbH Multiflexblock	
Gezeichnet: 04.10.2017		Datum: 04.10.2017		Name: D.Voelker		Benennung: Blindstopfen Multiflexblock	
Kontroll:		Norm:		Zeichnungsnummer: 190103-1-6		Artikelnummer: 1	
Zust:		Änderungen:		Datum:		Name:	



1
A2